

ГОСУДАРСТВЕННОЕ АВТОНОМНОЕ ПРОФЕССИОНАЛЬНОЕ
ОБРАЗОВАТЕЛЬНОЕ УЧРЕЖДЕНИЕ
«ЧИСТОПОЛЬСКОЕ МЕДИЦИНСКОЕ УЧИЛИЩЕ»

УТВЕРЖДАЮ

Зам. директора

по учебной работе

Мигачева О.В.

«5» июля 2023 г.

ФОНД ОЦЕНОЧНЫХ СРЕДСТВ
УЧЕБНОЙ ДИСЦИПЛИНЫ

«ИНФОРМАТИКА»

СПЕЦИАЛЬНОСТЬ 31.02.01 Лечебное дело

Рассмотрен и одобрен
на заседании ЦМК
общих гуманитарных и
социально-экономических
дисциплин

Протокол № 10

«5» июля 2023 г.

Председатель:

Мазитова Г.В.

2023 г.

СОДЕРЖАНИЕ

1. Паспорт
 2. Фонд оценочных средств для текущего контроля
 3. Фонд оценочных средств для промежуточной аттестации
(дифференцированный зачет)
- Приложение

1. Паспорт

Назначение:

ФОС предназначен для текущего контроля и оценки результатов освоения учебной дисциплины «Информатика» по специальности 31.02.01 Лечебное дело.

Освоение программы учебной дисциплины «Информатика» обеспечивает формирование и развитие следующих **ОК, ПК и ЛР:**

ОК 01. Выбирать способы решения задач профессиональной деятельности применительно к различным контекстам

ОК 02. Использовать современные средства поиска, анализа и интерпретации информации и информационные технологии для выполнения задач профессиональной деятельности

ПК 6.5. Вести учетно-отчетную медицинскую документацию при осуществлении всех видов первичной медико-санитарной помощи и при чрезвычайных ситуациях, в том числе в электронной форме.

ПК 6.6. Использовать медицинские информационные системы и информационно-телекоммуникационную сеть «Интернет» в работе.

ЛР 2. Проявляющий активную гражданскую позицию на основе уважения закона и правопорядка, прав и свобод сограждан, уважения к историческому и культурному наследию России. Осознанно и деятельно выражающий неприятие дискриминации в обществе по социальным, национальным, религиозным признакам; экстремизма, терроризма, коррупции, антигосударственной деятельности. Обладающий опытом гражданской социально значимой деятельности (в студенческом самоуправлении, добровольчестве, экологических, природоохранных, военно-патриотических и др. объединениях, акциях, программах). Принимающий роль избирателя и участника общественных отношений, связанных с взаимодействием с народными избранниками.

ЛР 3. Демонстрирующий приверженность традиционным духовно-нравственным ценностям, культуре народов России, принципам честности, порядочности, открытости. Действующий и оценивающий свое поведение и поступки, поведение и поступки других людей с позиций традиционных российских духовно-нравственных, социокультурных ценностей и норм с учетом осознания последствий поступков. Готовый к деловому взаимодействию и неформальному общению с представителями разных народов, национальностей, вероисповеданий, отличающий их от участников групп с деструктивным и девиантным поведением. Демонстрирующий неприятие социально опасного поведения окружающих и предупреждающий его. Проявляющий уважение к людям старшего поколения, готовность к участию в социальной поддержке нуждающихся в ней.

ЛР 8. Проявляющий и демонстрирующий уважение законных интересов и прав представителей различных этнокультурных, социальных, конфессиональных групп в российском обществе; национального достоинства,

религиозных убеждений с учётом соблюдения необходимости обеспечения конституционных прав и свобод граждан. Понимающий и деятельно выражающий ценность межрелигиозного и межнационального согласия людей, граждан, народов в России. Выражающий сопричастность к преумножению и трансляции культурных традиций и ценностей многонационального российского государства, включенный

в общественные инициативы, направленные на их сохранение.

ЛР 9. Сознательный ценность жизни, здоровья и безопасности. Соблюдающий и пропагандирующий здоровый образ жизни (здоровое питание, соблюдение гигиены, режим занятий и отдыха, физическая активность), демонстрирующий стремление к физическому совершенствованию. Проявляющий сознательное и обоснованное неприятие вредных привычек и опасных наклонностей (курение, употребление алкоголя, наркотиков, психоактивных веществ, азартных игр, любых форм зависимостей), деструктивного поведения в обществе, в том числе в цифровой среде.

ЛР 11. Проявляющий уважение к эстетическим ценностям, обладающий основами эстетической культуры. Критически оценивающий и деятельно проявляющий понимание эмоционального воздействия искусства, его влияния на душевное состояние и поведение людей. Бережливо относящийся к культуре как средству коммуникации и самовыражения в обществе, выражающий сопричастность к нравственным нормам, традициям в искусстве. Ориентированный на собственное самовыражение в разных видах искусства, художественном творчестве с учётом российских традиционных духовно-нравственных ценностей, эстетическом обустройстве собственного быта. Разделяющий ценности отечественного и мирового художественного наследия, роли народных традиций и народного творчества в искусстве. Выражающий ценностное отношение к технической и промышленной эстетике.

ЛР 14. Проявляющий сознательное отношение к непрерывному образованию как условию успешной профессиональной и общественной деятельности.

2. Фонд оценочных средств для текущего контроля

Формами текущего контроля по дисциплине являются: устные ответы на вопросы по темам:

Раздел 1. Информация и информационная деятельность человека

Тема 1.1. Информация и информационные процессы

Информация и информационные процессы. Понятие «Информация» как фундаментальное понятие современной науки. Представление об основных информационных процессах, о системах. Кодирование информации

Тема 1.3. Устройство компьютера

Принципы построения компьютеров. Принцип открытой архитектуры. Аппаратное устройство компьютера. Устройства ввода - вывода. Память компьютера. Поколения ЭВМ. Основные характеристики компьютеров. Программное обеспечение компьютеров.

Тема 1.6. Компьютерные сети: локальные сети, сеть Интернет

Компьютерные сети и их классификация. Работа в локальной сети. Топология локальных сетей. Обмен данными. Глобальная сеть Интернет. Правовые основы работы в сети Интернет.

Тема 1.9. Информационная безопасность

Информационная безопасность и тренды в развитии цифровых технологий; риски и прогнозы использования цифровых технологий при решении профессиональных задачи. Антивирусные программы. Сетевые угрозы, мошенничество.

Раздел 3. Информационное моделирование

Тема 3.1. Модели и моделирование.

Модели и моделирование. Этапы моделирования. Представление о компьютерных моделях. Виды моделей. Основные этапы компьютерного моделирования

Тема 3.2. Списки, графы, деревья

Структура информации. Списки, графы, деревья. Алгоритм построения дерева решений.

Тема 3.5. Анализ алгоритмов в профессиональной области

Структурированные типы данных. Массивы. Вспомогательные алгоритмы. Задачи поиска элемента с заданными свойствами. Анализ типовых алгоритмов обработки чисел, числовых последовательностей и массивов.

Тема 3.6. Базы данных как модель предметной области.

Базы данных как модель предметной области. Таблицы и реляционные базы данных

Текущий контроль осуществляется в течение семестра в форме проверки выполнения заданий **на практических занятиях:**

1. Единицы измерения информации.
2. Передача и хранение информации
3. Основные понятия алгебры логики
4. Понятие множества.
5. Решение логических задач.

6. Службы и сервисы Интернета
7. Цифровые сервисы государственных услуг.
8. Облачные сервисы.
9. . Набор текста
- 10.Форматирование и редактирование текста.
- 11.Многостраничные документы.
- 12.Гипертекстовые документы
- 13.Компьютерная графика и ее виды
- 14.Программы редактирования музыки.
- 15.Создание рисунка по образцу.
16. Создание нарезки из разных песен по заданной теме.
17. Создание тематического видеоролика.
- 18.Требования к оформлению презентаций.
- 19.Создание тематической презентации.
- 20.Создание анимации в презентации.
- 21.Создание гиперссылок в презентации.
- 22.Создание личного веб-сайта.
- 23.Алгоритм моделирования кратчайших путей
- 24.Свойства алгоритма.
- 25.Запись алгоритмов.
- 26.Создание простой базы данных.
- 27.Формирование запросов.
- 28.Формирование отчетов.
- 29.Создание электронных таблиц
- 30.2. Форматирование данных.
- 31.3. Простые вычисления.
- 32.Формулы и функции в электронных таблицах.
- 33.Статистические функции.
- 34.Логические функции.
- 35.Форматирование таблиц.
- 36.Построение графиков и диаграмм.
- 37.Решение задач профессиональной области.
- 38.Построение медицинских графиков.
- 39.Моделирование в электронных таблицах.

Для оценивания выполнения практической работы используются следующие критерии:

Отлично

Обучающийся самостоятельно и правильно выполнил все задания.

Хорошо

Обучающийся самостоятельно и в основном правильно выполнил все задания.

Удовлетворительно

Обучающийся самостоятельно и в основном правильно выполнил 60% от задания.

Неудовлетворительно

Обучающийся самостоятельно выполнил менее 60% задания.

3. ФОС для промежуточной аттестации (дифференцированный зачет)

Формой проведения промежуточной аттестации по учебной дисциплине «Информатика» по специальности 31.02.01 Лечебное дело является дифференцированный зачет.

Дифференцированный зачет проводится в форме устного ответа и демонстрации выполнения практического задания. Билет содержит один теоретический и вопрос и одно практическое задание. Количество билетов – 30.

Дифференцированный зачет рассчитан на 90 минут.

Вопросы и задания представлены в Приложениях А и Б. Литература для подготовки к дифференцированному зачету представлена в Приложении В. Дифференцированный зачет рассчитан на 90 минут. Оборудование и оснащение для проведения дифференцированного зачета представлено в Приложении Г.

Билеты для проведения дифференцированного зачета:

1. Теоретическая часть:

МИНИСТЕРСТВО ЗДРАВООХРАНЕНИЯ РЕСПУБЛИКИ ТАТАРСТАН
ГАПОУ «ЧИСТОПОЛЬСКОЕ МЕДИЦИНСКОЕ УЧИЛИЩЕ»
АТТЕСТАЦИЯ В ФОРМЕ ДИФФЕРЕНЦИРОВАННОГО ЗАЧЕТА
ИНФОРМАТИКА

специальность 31.02.01 Лечебное дело

ГАПОУ «Чистопольское медицинское училище»	Билет № 1 Рассмотрен и одобрен на заседании ЦМК Протокол № _____ «__» _____ 20__ г.	УТВЕРЖДАЮ Зам.директора по УР _____ О.В. Мигачева «__» _____ 20__ г.
Задание № 1. Информация и информационные процессы. Преподаватель: _____ А.Ф. Панькова		

МИНИСТЕРСТВО ЗДРАВООХРАНЕНИЯ РЕСПУБЛИКИ ТАТАРСТАН
ГАПОУ «ЧИСТОПОЛЬСКОЕ МЕДИЦИНСКОЕ УЧИЛИЩЕ»
АТТЕСТАЦИЯ В ФОРМЕ ДИФФЕРЕНЦИРОВАННОГО ЗАЧЕТА
ИНФОРМАТИКА

специальность 31.02.01 Лечебное дело

ГАПОУ «Чистопольское медицинское училище»	Билет № 2 Рассмотрен и одобрен на заседании ЦМК Протокол № _____ «__» _____ 20__ г.	УТВЕРЖДАЮ Зам.директора по УР _____ О.В. Мигачева «__» _____ 20__ г.
Задание № 1. Кодирование информации Преподаватель: _____ А.Ф. Панькова		

МИНИСТЕРСТВО ЗДРАВООХРАНЕНИЯ РЕСПУБЛИКИ ТАТАРСТАН
ГАПОУ «ЧИСТОПОЛЬСКОЕ МЕДИЦИНСКОЕ УЧИЛИЩЕ»
АТТЕСТАЦИЯ В ФОРМЕ ДИФФЕРЕНЦИРОВАННОГО ЗАЧЕТА
ИНФОРМАТИКА

специальность 31.02.01 Лечебное дело

ГАПОУ «Чистопольское медицинское училище»	Билет № 3 Рассмотрен и одобрен на заседании ЦМК Протокол № _____ «__» _____ 20__ г.	УТВЕРЖДАЮ Зам.директора по УР _____ О.В. Мигачева «__» _____ 20__ г.
Задание № 1. Аппаратное устройство компьютера. Устройства ввода - вывода. Память компьютера Преподаватель: _____ А.Ф. Панькова		

МИНИСТЕРСТВО ЗДРАВООХРАНЕНИЯ РЕСПУБЛИКИ ТАТАРСТАН
ГАПОУ «ЧИСТОПОЛЬСКОЕ МЕДИЦИНСКОЕ УЧИЛИЩЕ»
АТТЕСТАЦИЯ В ФОРМЕ ДИФФЕРЕНЦИРОВАННОГО ЗАЧЕТА
ИНФОРМАТИКА

специальность 31.02.01 Лечебное дело

ГАПОУ «Чистопольское медицинское училище»	Билет № 4 Рассмотрен и одобрен на заседании ЦМК Протокол № _____ «__» _____ 20__ г.	УТВЕРЖДАЮ Зам.директора по УР _____ О.В. Мигачева «__» _____ 20__ г.
Задание № 1. Программное обеспечение компьютеров. Преподаватель: ____ А.Ф. Панькова		

МИНИСТЕРСТВО ЗДРАВООХРАНЕНИЯ РЕСПУБЛИКИ ТАТАРСТАН
ГАПОУ «ЧИСТОПОЛЬСКОЕ МЕДИЦИНСКОЕ УЧИЛИЩЕ»
АТТЕСТАЦИЯ В ФОРМЕ ДИФФЕРЕНЦИРОВАННОГО ЗАЧЕТА
ИНФОРМАТИКА

специальность 31.02.01 Лечебное дело

ГАПОУ «Чистопольское медицинское училище»	Билет № 5 Рассмотрен и одобрен на заседании ЦМК Протокол № _____ «__» _____ 20__ г.	УТВЕРЖДАЮ Зам.директора по УР _____ О.В. Мигачева «__» _____ 20__ г.
Задание № 1. Представление о различных системах счисления, представление вещественного числа в системе счисления с любым основанием, перевод числа из десятичной позиционной системы счисления в десятичную. Преподаватель: ____ А.Ф. Панькова		

МИНИСТЕРСТВО ЗДРАВООХРАНЕНИЯ РЕСПУБЛИКИ ТАТАРСТАН
ГАПОУ «ЧИСТОПОЛЬСКОЕ МЕДИЦИНСКОЕ УЧИЛИЩЕ»
АТТЕСТАЦИЯ В ФОРМЕ ДИФФЕРЕНЦИРОВАННОГО ЗАЧЕТА
ИНФОРМАТИКА

специальность 31.02.01 Лечебное дело

ГАПОУ «Чистопольское медицинское училище»	Билет № 6 Рассмотрен и одобрен на заседании ЦМК Протокол № _____ «__» _____ 20__ г.	УТВЕРЖДАЮ Зам.директора по УР _____ О.В. Мигачева «__» _____ 20__ г.
Задание № 1. Основные понятия алгебры логики: высказывание, логические операции, посторенные таблиц логического выражения. Преподаватель: ____ А.Ф. Панькова		

МИНИСТЕРСТВО ЗДРАВООХРАНЕНИЯ РЕСПУБЛИКИ ТАТАРСТАН
ГАПОУ «ЧИСТОПОЛЬСКОЕ МЕДИЦИНСКОЕ УЧИЛИЩЕ»
АТТЕСТАЦИЯ В ФОРМЕ ДИФФЕРЕНЦИРОВАННОГО ЗАЧЕТА
ИНФОРМАТИКА

специальность 31.02.01 Лечебное дело

ГАПОУ «Чистопольское медицинское училище»	Билет № 7 Рассмотрен и одобрен на заседании ЦМК Протокол № _____ «__» _____ 20__ г.	УТВЕРЖДАЮ Зам.директора по УР _____ О.В. Мигачева «__» _____ 20__ г.
Задание № 1. Компьютерные сети и их классификация Преподаватель: ____ А.Ф. Панькова		

МИНИСТЕРСТВО ЗДРАВООХРАНЕНИЯ РЕСПУБЛИКИ ТАТАРСТАН
ГАПОУ «ЧИСТОПОЛЬСКОЕ МЕДИЦИНСКОЕ УЧИЛИЩЕ»
АТТЕСТАЦИЯ В ФОРМЕ ДИФФЕРЕНЦИРОВАННОГО ЗАЧЕТА
ИНФОРМАТИКА

специальность 31.02.01 Лечебное дело

ГАПОУ «Чистопольское медицинское училище»	Билет № 8 Рассмотрен и одобрен на заседании ЦМК Протокол № _____ «__» _____ 20__ г.	УТВЕРЖДАЮ Зам.директора по УР _____ О.В. Мигачева «__» _____ 20__ г.
Задание № 1. Глобальная сеть Интернет. Преподаватель: ____ А.Ф. Панькова		

МИНИСТЕРСТВО ЗДРАВООХРАНЕНИЯ РЕСПУБЛИКИ ТАТАРСТАН
ГАПОУ «ЧИСТОПОЛЬСКОЕ МЕДИЦИНСКОЕ УЧИЛИЩЕ»
АТТЕСТАЦИЯ В ФОРМЕ ДИФФЕРЕНЦИРОВАННОГО ЗАЧЕТА
ИНФОРМАТИКА

специальность 31.02.01 Лечебное дело

ГАПОУ «Чистопольское медицинское училище»	Билет № 9 Рассмотрен и одобрен на заседании ЦМК Протокол № _____ «__» _____ 20__ г.	УТВЕРЖДАЮ Зам.директора по УР _____ О.В. Мигачева «__» _____ 20__ г.
Задание № 1. Правовые основы работы в сети Интернет. Преподаватель: ____ А.Ф. Панькова		

МИНИСТЕРСТВО ЗДРАВООХРАНЕНИЯ РЕСПУБЛИКИ ТАТАРСТАН
ГАПОУ «ЧИСТОПОЛЬСКОЕ МЕДИЦИНСКОЕ УЧИЛИЩЕ»
АТТЕСТАЦИЯ В ФОРМЕ ДИФФЕРЕНЦИРОВАННОГО ЗАЧЕТА
ИНФОРМАТИКА

специальность 31.02.01 Лечебное дело

ГАПОУ «Чистопольское медицинское училище»	Билет № 10 Рассмотрен и одобрен на заседании ЦМК Протокол № _____ «__» _____ 20__ г.	УТВЕРЖДАЮ Зам.директора по УР _____ О.В. Мигачева «__» _____ 20__ г.
--	--	--

Задание № 1. Службы и сервисы Интернета. Поисковые системы.

Преподаватель: ____ А.Ф. Панькова

МИНИСТЕРСТВО ЗДРАВООХРАНЕНИЯ РЕСПУБЛИКИ ТАТАРСТАН
ГАПОУ «ЧИСТОПОЛЬСКОЕ МЕДИЦИНСКОЕ УЧИЛИЩЕ»
АТТЕСТАЦИЯ В ФОРМЕ ДИФФЕРЕНЦИРОВАННОГО ЗАЧЕТА
ИНФОРМАТИКА

специальность 31.02.01 Лечебное дело

ГАПОУ «Чистопольское медицинское училище»	Билет № 11 Рассмотрен и одобрен на заседании ЦМК Протокол № _____ «__» _____ 20__ г.	УТВЕРЖДАЮ Зам.директора по УР _____ О.В. Мигачева «__» _____ 20__ г.
--	--	--

Задание № 1. Электронная коммерция. Цифровые сервисы государственных услуг.
Достоверность информации в Интернете.

Преподаватель: ____ А.Ф. Панькова

МИНИСТЕРСТВО ЗДРАВООХРАНЕНИЯ РЕСПУБЛИКИ ТАТАРСТАН
ГАПОУ «ЧИСТОПОЛЬСКОЕ МЕДИЦИНСКОЕ УЧИЛИЩЕ»
АТТЕСТАЦИЯ В ФОРМЕ ДИФФЕРЕНЦИРОВАННОГО ЗАЧЕТА
ИНФОРМАТИКА

специальность 31.02.01 Лечебное дело

ГАПОУ «Чистопольское медицинское училище»	Билет № 12 Рассмотрен и одобрен на заседании ЦМК Протокол № _____ «__» _____ 20__ г.	УТВЕРЖДАЮ Зам.директора по УР _____ О.В. Мигачева «__» _____ 20__ г.
--	--	--

Задание № 1. Облачные сервисы. Разделение прав доступа в облачных хранилищах. Соблюдение мер безопасности, предотвращающих незаконное распространение персональных данных

Преподаватель: ____ А.Ф. Панькова

МИНИСТЕРСТВО ЗДРАВООХРАНЕНИЯ РЕСПУБЛИКИ ТАТАРСТАН
ГАПОУ «ЧИСТОПОЛЬСКОЕ МЕДИЦИНСКОЕ УЧИЛИЩЕ»
АТТЕСТАЦИЯ В ФОРМЕ ДИФФЕРЕНЦИРОВАННОГО ЗАЧЕТА
ИНФОРМАТИКА

специальность 31.02.01 Лечебное дело

ГАПОУ «Чистопольское медицинское училище»	Билет № 13 Рассмотрен и одобрен на заседании ЦМК Протокол № _____ «__» _____ 20__ г.	УТВЕРЖДАЮ Зам.директора по УР _____ О.В. Мигачева «__» _____ 20__ г.
--	--	--

Задание № 1. Информационная безопасность и тренды в развитии цифровых технологий; риски и прогнозы использования цифровых технологий при решении профессиональных задачи.

Преподаватель: ____ А.Ф. Панькова

МИНИСТЕРСТВО ЗДРАВООХРАНЕНИЯ РЕСПУБЛИКИ ТАТАРСТАН
ГАПОУ «ЧИСТОПОЛЬСКОЕ МЕДИЦИНСКОЕ УЧИЛИЩЕ»
АТТЕСТАЦИЯ В ФОРМЕ ДИФФЕРЕНЦИРОВАННОГО ЗАЧЕТА
ИНФОРМАТИКА

специальность 31.02.01 Лечебное дело

ГАПОУ «Чистопольское медицинское училище»	Билет № 14 Рассмотрен и одобрен на заседании ЦМК Протокол № _____ «__» _____ 20__ г.	УТВЕРЖДАЮ Зам.директора по УР _____ О.В. Мигачева «__» _____ 20__ г.
--	--	--

Задание № 1. Антивирусные программы. Сетевые угрозы, мошенничество

Преподаватель: ____ А.Ф. Панькова

МИНИСТЕРСТВО ЗДРАВООХРАНЕНИЯ РЕСПУБЛИКИ ТАТАРСТАН
ГАПОУ «ЧИСТОПОЛЬСКОЕ МЕДИЦИНСКОЕ УЧИЛИЩЕ»
АТТЕСТАЦИЯ В ФОРМЕ ДИФФЕРЕНЦИРОВАННОГО ЗАЧЕТА
ИНФОРМАТИКА

специальность 31.02.01 Лечебное дело

ГАПОУ «Чистопольское медицинское училище»	Билет № 15 Рассмотрен и одобрен на заседании ЦМК Протокол № _____ «__» _____ 20__ г.	УТВЕРЖДАЮ Зам.директора по УР _____ О.В. Мигачева «__» _____ 20__ г.
--	--	--

Задание № 1. Обработка информации в текстовых процессорах. Текстовые документы. Виды программного обеспечения для обработки текстовой информации.

Преподаватель: ____ А.Ф. Панькова

МИНИСТЕРСТВО ЗДРАВООХРАНЕНИЯ РЕСПУБЛИКИ ТАТАРСТАН
ГАПОУ «ЧИСТОПОЛЬСКОЕ МЕДИЦИНСКОЕ УЧИЛИЩЕ»
АТТЕСТАЦИЯ В ФОРМЕ ДИФФЕРЕНЦИРОВАННОГО ЗАЧЕТА
ИНФОРМАТИКА

специальность 31.02.01 Лечебное дело

ГАПОУ «Чистопольское медицинское училище»	Билет № 16 Рассмотрен и одобрен на заседании ЦМК Протокол № _____ «__» _____ 20__ г.	УТВЕРЖДАЮ Зам.директора по УР _____ О.В. Мигачева «__» _____ 20__ г.
Задание № 1. Компьютерная графика и ее виды. Форматы мультимедийных файлов. Графические редакторы. Преподаватель: ____ А.Ф. Панькова		

МИНИСТЕРСТВО ЗДРАВООХРАНЕНИЯ РЕСПУБЛИКИ ТАТАРСТАН
ГАПОУ «ЧИСТОПОЛЬСКОЕ МЕДИЦИНСКОЕ УЧИЛИЩЕ»
АТТЕСТАЦИЯ В ФОРМЕ ДИФФЕРЕНЦИРОВАННОГО ЗАЧЕТА
ИНФОРМАТИКА

специальность 31.02.01 Лечебное дело

ГАПОУ «Чистопольское медицинское училище»	Билет № 17 Рассмотрен и одобрен на заседании ЦМК Протокол № _____ «__» _____ 20__ г.	УТВЕРЖДАЮ Зам.директора по УР _____ О.В. Мигачева «__» _____ 20__ г.
Задание № 1. Основные этапы разработки презентации. Анимация в презентации. Шаблоны. Преподаватель: ____ А.Ф. Панькова		

МИНИСТЕРСТВО ЗДРАВООХРАНЕНИЯ РЕСПУБЛИКИ ТАТАРСТАН
ГАПОУ «ЧИСТОПОЛЬСКОЕ МЕДИЦИНСКОЕ УЧИЛИЩЕ»
АТТЕСТАЦИЯ В ФОРМЕ ДИФФЕРЕНЦИРОВАННОГО ЗАЧЕТА
ИНФОРМАТИКА

специальность 31.02.01 Лечебное дело

ГАПОУ «Чистопольское медицинское училище»	Билет № 18 Рассмотрен и одобрен на заседании ЦМК Протокол № _____ «__» _____ 20__ г.	УТВЕРЖДАЮ Зам.директора по УР _____ О.В. Мигачева «__» _____ 201__ г.
Задание № 1. Модели и моделирование. Этапы моделирования. Представление о компьютерных моделях. Виды моделей. Основные этапы компьютерного моделирования Преподаватель: ____ А.Ф. Панькова		

МИНИСТЕРСТВО ЗДРАВООХРАНЕНИЯ РЕСПУБЛИКИ ТАТАРСТАН
ГАПОУ «ЧИСТОПОЛЬСКОЕ МЕДИЦИНСКОЕ УЧИЛИЩЕ»
АТТЕСТАЦИЯ В ФОРМЕ ДИФФЕРЕНЦИРОВАННОГО ЗАЧЕТА
ИНФОРМАТИКА

специальность 31.02.01 Лечебное дело

ГАПОУ «Чистопольское медицинское училище»	Билет № 19 Рассмотрен и одобрен на заседании ЦМК Протокол № _____ «__» _____ 20__ г.	УТВЕРЖДАЮ Зам.директора по УР _____ О.В. Мигачева «__» _____ 20__ г.
Задание № 1. Структура информации. Списки, графы, деревья. Алгоритм построения дерева решений. Преподаватель: _____ А.Ф. Панькова		

МИНИСТЕРСТВО ЗДРАВООХРАНЕНИЯ РЕСПУБЛИКИ ТАТАРСТАН
ГАПОУ «ЧИСТОПОЛЬСКОЕ МЕДИЦИНСКОЕ УЧИЛИЩЕ»
АТТЕСТАЦИЯ В ФОРМЕ ДИФФЕРЕНЦИРОВАННОГО ЗАЧЕТА
ИНФОРМАТИКА

специальность 31.02.01 Лечебное дело

ГАПОУ «Чистопольское медицинское училище»	Билет № 20 Рассмотрен и одобрен на заседании ЦМК Протокол № _____ «__» _____ 20__ г.	УТВЕРЖДАЮ Зам.директора по УР _____ О.В. Мигачева «__» _____ 20__ г.
Задание № 1. Структурированные типы данных. Массивы. Вспомогательные алгоритмы. Задачи поиска элемента с заданными свойствами. Преподаватель: _____ А.Ф. Панькова		

МИНИСТЕРСТВО ЗДРАВООХРАНЕНИЯ РЕСПУБЛИКИ ТАТАРСТАН
ГАПОУ «ЧИСТОПОЛЬСКОЕ МЕДИЦИНСКОЕ УЧИЛИЩЕ»
АТТЕСТАЦИЯ В ФОРМЕ ДИФФЕРЕНЦИРОВАННОГО ЗАЧЕТА
ИНФОРМАТИКА

специальность 31.02.01 Лечебное дело

ГАПОУ «Чистопольское медицинское училище»	Билет № 21 Рассмотрен и одобрен на заседании ЦМК Протокол № _____ «__» _____ 20__ г.	УТВЕРЖДАЮ Зам.директора по УР _____ О.В. Мигачева «__» _____ 20__ г.
Задание № 1. Базы данных как модель предметной области. Таблицы и реляционные базы данных Преподаватель: _____ А.Ф. Панькова		

МИНИСТЕРСТВО ЗДРАВООХРАНЕНИЯ РЕСПУБЛИКИ ТАТАРСТАН
ГАПОУ «ЧИСТОПОЛЬСКОЕ МЕДИЦИНСКОЕ УЧИЛИЩЕ»
АТТЕСТАЦИЯ В ФОРМЕ ДИФФЕРЕНЦИРОВАННОГО ЗАЧЕТА
ИНФОРМАТИКА

специальность 31.02.01 Лечебное дело

ГАПОУ «Чистопольское медицинское училище»	Билет № 22 Рассмотрен и одобрен на заседании ЦМК Протокол № _____ «__» _____ 20__ г.	УТВЕРЖДАЮ Зам.директора по УР _____ О.В. Мигачева «__» _____ 20__ г.
--	--	---

Задание № 1. Формулы и функции в электронных таблицах

Преподаватель: _____ А.Ф. Панькова

МИНИСТЕРСТВО ЗДРАВООХРАНЕНИЯ РЕСПУБЛИКИ ТАТАРСТАН
ГАПОУ «ЧИСТОПОЛЬСКОЕ МЕДИЦИНСКОЕ УЧИЛИЩЕ»
АТТЕСТАЦИЯ В ФОРМЕ ДИФФЕРЕНЦИРОВАННОГО ЗАЧЕТА
ИНФОРМАТИКА

специальность 31.02.01 Лечебное дело

ГАПОУ «Чистопольское медицинское училище»	Билет № 23 Рассмотрен и одобрен на заседании ЦМК Протокол № _____ «__» _____ 20__ г.	УТВЕРЖДАЮ Зам.директора по УР _____ О.В. Мигачева «__» _____ 20__ г.
--	--	---

Задание № 1. Визуализация данных в электронных таблицах

Преподаватель: _____ А.Ф. Панькова

МИНИСТЕРСТВО ЗДРАВООХРАНЕНИЯ РЕСПУБЛИКИ ТАТАРСТАН
ГАПОУ «ЧИСТОПОЛЬСКОЕ МЕДИЦИНСКОЕ УЧИЛИЩЕ»
АТТЕСТАЦИЯ В ФОРМЕ ДИФФЕРЕНЦИРОВАННОГО ЗАЧЕТА
ИНФОРМАТИКА

специальность 31.02.01 Лечебное дело

ГАПОУ «Чистопольское медицинское училище»	Билет № 24 Рассмотрен и одобрен на заседании ЦМК Протокол № _____ «__» _____ 20__ г.	УТВЕРЖДАЮ Зам.директора по УР _____ О.В. Мигачева «__» _____ 20__ г.
--	--	---

Задание № 1. Моделирование в электронных таблицах

Преподаватель: _____ А.Ф. Панькова

Практические задания:

Билет 1

Вам принесли новую игровую программу на флешке. Прежде чем ее записать на свой компьютер, проверьте, не пошутили ли ваши приятели, предложив под видом новой игровой программы обычный компьютерный вирус. Проверить флешку на наличие вирусов с использованием антивирусной программы

Билет 2

Создать документ на основе пустого шаблона «Новый документ» и установить следующие параметры страницы:

- ✓ Ориентация книжная, стандартный лист А4, верхние и нижние поля – 2,5 см, левое и правое поля – 2 см;
- ✓ Верхний колонтитул должен содержать вашу фамилию и имя;
- ✓ Номер страницы должен располагаться внизу с выравниванием по центру.

Билет 3

Наберите текст по образцу:

Абзац с выравниванием по ширине, отступ слева 6 см, шрифт Times New Roman, размер 12 пт, обычный

Абзац с выравниванием по центру, шрифт Arial, размер 14 пт, полужирный

Абзац, с выравниванием по левому краю, отступ первой строки 1,25 см, шрифт Calibri, размер 10пт, курсив, подчеркнутый

Билет 4

Наберите текст по образцу:

Хирургия
Терапия
Фельдшер
Медицинская
Медицинская
сестра

Билет 5

Наберите текст по образцу:

Как системы счисления используются для общения с компьютером?

Кроме десятичной широко используются системы с основанием, являющимся целой степенью числа 2, а именно:

- **двоичная** (используются цифры 0, 1);
- **восьмеричная** (используются цифры 0, 1, ..., 7);
- **шестнадцатеричная** (для первых целых чисел от нуля до девяти используются цифры 0, 1, ..., 9, а для следующих чисел — от десяти до пятнадцати — в качестве цифр используются символы A, B, C, D, E, F).

$$10101001, 10111_2 = 10 \quad 101 \quad 001, \quad 101 \quad 110_2 = 251,56_8$$

↓ ↓ ↓ ↓ ↓

2 5 1 5 6

Билет 6

Постройте таблицу по образцу:

Результаты первой контрольной работы														
Фамилия	Задания											За и др	Итого	рез
	1	2	Архив		Поиск			8	9	10	11			
			3	4	5	6	7							
Кайгорода	2	1	1	1	0	0	2	2	0	1	1		12	-
Беляева	2	1	2	1	0	1	2	2	2	1	1	4	20	+
Романова	2	1	1	1	2	2	2	2	2	1	1	4	21	+
Меретякова	2	1	1	1	0	2	2	2	2	1	1		16	+
Семкина	1	1	2	2	0	0	2	2	2	1	1		15	+
Веретенко	2	1	1	1	0	0	2	2	2	1	1		11	-

Билет 7

Перевести число 26_{10} в двоичную систему счисления.

Перевести число 10110_2 в десятичную систему счисления.

Билет 8

В электронных таблицах вычислить цену отдельных устройств компьютера и компьютера целиком в рублях.

устройство	цена в у.е	цена в рублях	курс доллара к рублю 1\$=45 руб		
системная плата	80		45		
процессор	70		45		
оперативная память	15		45		
жесткий диск	100		45		
монитор	200		45		
дисковод	30		45		
корпус	25		45		
клавиатура	10		45		
мышь	5		45		
Стоимость компьютера					

Билет 9

В электронных таблицах постройте на отдельном листе круговую диаграмму без легенды, позволяющую наглядно представить «Успеваемость» по предмету

Предмет	1 полугодие	2 полугодие	Средний балл
<i>Физика</i>	4	5	
<i>Математика</i>	3	3	
<i>Информатика</i>	4	5	
<i>История</i>	3	5	
<i>Химия</i>	4	3	
<i>Биология</i>	4	4	
<i>Литература</i>	3	4	

Билет 10

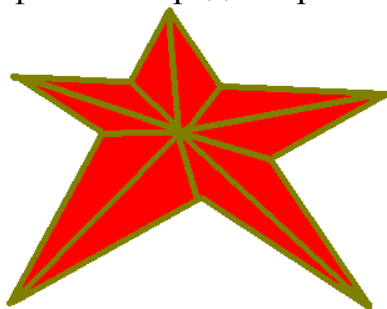
Создайте мультимедиа презентацию на тему «Состав системного блока», используя Интернет-ресурсы.

Билет 11

Постройте график функции $y=2x^2+x+2$ с шагом 1 на отрезке $[-5;5]$

Билет 12

Создайте изображение в графическом редакторе Paint



Билет 13

Создать мультимедиа презентацию с анимацией, используя предложенный текст.

Винегрет овощной

Картофель – 3 шт.

Морковь- 2 шт.

Свекла – 1 шт.

Соленый огурец – 2 шт.

Лук зеленый – 50 гр.

Масло растительное - 2 ст. ложки

Перец молотый, горчица, укроп – по вкусу

Листья салата

Огурцы, вареный картофель, свеклу, морковь нарезать тонкими ломтиками, лук нашинковать. Овощи выложить в посуду, и перемешать, заправить маслом с добавлением перца, соли, горчицы. Готовый винегрет поставить в холодильник.

При подаче на стол винегрет уложить горкой в салатник, украсить зеленым салатом, посыпать укропом

Билет 14

Наберите текст по образцу:

Добавление картинок: **Вставка – рисунок – картинки**

↗ в левой области выбрать **Упорядочить картинки – Коллекция Microsoft Office – Образование**

↗ выбрать картинку

↗ копировать

↗ перейти на слайд

↗ правка – вставить

↗ переместить в верхний правый угол



Второй рисунок аналогично. Нахождение рисунка **Коллекция Microsoft Office – люди – отдельные**. Расположить в нижнем левом углу

Билет 15

Создать с использованием архиватора WinRaR файлы-архивы следующих типов: самораспаковывающийся архив, архив RAR и ZIP

Билет 16

Измерить объем следующего информационного сообщения в битах, байтах, килобайтах и мегабайтах:

...Давайте говорить друг другу комплименты – ведь это все любви счастливые моменты. Б. Окуджава

Билет 17

Отправить сообщение по электронной почте на адрес kemiran2@gmail.com

Билет 18

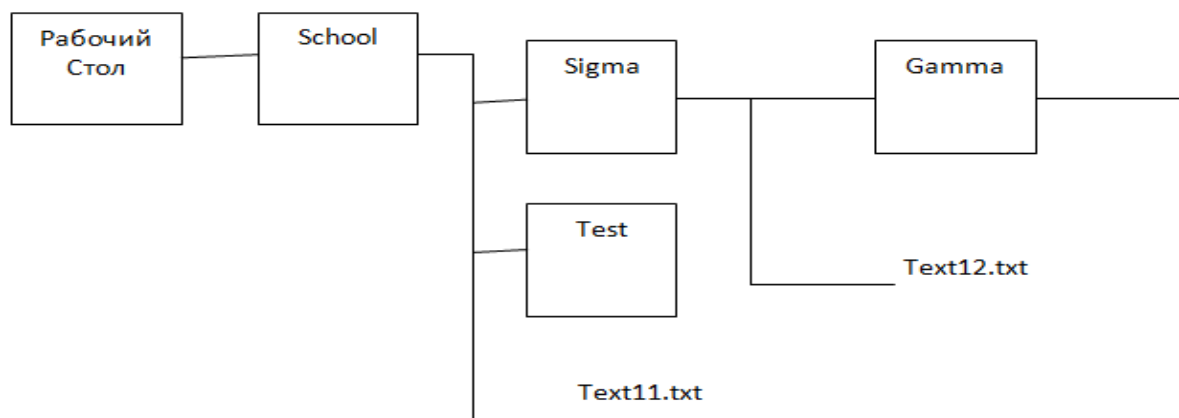
Используя ресурсы сети Интернет, найдите информацию о последних разработках в области компьютерной техники в здравоохранении.

Билет 19

Выполнить виртуальную экскурсию в музей Эрмитаж г. Санкт-Петербурга, используя Интернет-ресурсы

Билет 20

Создайте на Рабочем Столе систему папок со следующей структурой (папки изложены в рамках):



Билет 21

Выполнить виртуальную экскурсию в музей Эрмитаж г. Санкт-Петербурга, используя Интернет-ресурсы

Билет 22

Составить калькуляционные карточки к блюду:

№2 Рыба, запеченная с картофелем.

Наименование блюда - рыба, запеченная с картофелем				
№	наименование продуктов	цена	кол-во	сумма
1	рыба свежая (хек)	100,00	2,54	?
2	картофель	10,00	2,06	?
3	сыр Российский	210,00	0,04	?
4	сухари	30,00	0,05	?
5	масло сливочное	120,00	0,11	?
	Выход (порций)		10	
	общая стоимость			?
	продажная цена блюда без НДС			?
	продажная цена блюда с НДС			?

Для заполнения столбца **сумма** используйте формулу **Ц*К**;

Для подсчета **общей стоимости** используйте формулу **СУММ()** и результат запишите в столбце **сумма**;

Для подсчета **продажная цена блюда без НДС** используйте формулу **ОС/В**

Для подсчета **продажная цена блюда с НДС** используйте формулу

ПЦ+ПЦ*0,18

Билет 23

Создайте структуру базы данных и введите данные с помощью программы база данных Access:

№ п/п	Наименование	Количество	Дата выдачи
1	Штукатурная кельма	10	12.05.2009
2.	Полутерок	8	07.08.2008
3.	Сокол	5	02.07.2010
4.	Терка	7	03.06.2010

Билет 24

Посчитайте калорийность завтрака в детском саду

№ рец.	Наименование блюда	Масса порций	Пищевые вещества (г)			Энергет. ценность (ккал)
			Б	Ж	У	
182	Каша пшенная молочная	250	7,3	6,8	38,27	
376	Чай с сахаром	200	0,53	0	9,47	
1	Бутерброд с маслом	50	3,26	7,6	19,45	
15	Сыр (порциями)	15	4,02	5,1	0	
	Всего завтрак					

Критерии оценки

Критерии оценки теоретического вопроса

5 «отлично» – правильно и полностью раскрыто содержание материала в пределах программы. Четко и правильно даны определения и раскрыто содержание понятий. В ответе использованы ранее приобретенные теоретические знания, сделаны необходимые выводы и обобщения.

4 «хорошо» – раскрыто основное содержание материала в пределах программы, незначительные нарушения последовательности изложения. С 1-2 неточностями даны определения и раскрыто содержание понятий. Используются ранее приобретенные теоретические знания, выводы и обобщения сделаны с 1-2 неточностями.

3 «удовлетворительно» – содержание учебного материала изложено фрагментарно, не всегда последовательно. Не даны определения, не раскрыто содержание понятий или они изложены с ошибками.

2 «неудовлетворительно» – основное содержание учебного материала не раскрыто, не даются ответы на основные вопросы. Допускаются грубые ошибки в определении понятий. Допускаются грубые ошибки при использовании терминологии.

Критерии оценки выполнения практического задания

5 «отлично» - задание выполнено точно по образцу.

4 «хорошо» – задание выполнено с небольшим несоответствием.

3 «удовлетворительно» – задание выполнено по образцу, однако не все объекты имеют нужный формат.

2 «неудовлетворительно» – затруднения с выполнением задания, форматирование не соответствует образцу.

Итоговая оценка по дисциплине выставляется средняя арифметическая с учетом оценки за дифференцированный зачет.

Разработчик ФОС: Панькова А.Ф., преподаватель учебной дисциплины «Информатика», высшей квалификационной категории

ПРИЛОЖЕНИЯ

Приложение А

Вопросы для подготовки к аттестации учебной дисциплины «Информатика»
в форме дифференцированного зачета
специальность 31.02.01 Лечебное дело

1. Информация и информационные процессы
2. Информация и информационные процессы.
3. Понятие «Информация» как фундаментальное понятие современной науки.
4. Представление об основных информационных процессах, о системах.
5. Кодирование информации
6. Устройство компьютера
7. Принципы построения компьютеров.
8. Принцип открытой архитектуры.
9. Аппаратное устройство компьютера.
10. Устройства ввода - вывода.
11. Память компьютера.
12. Поколения ЭВМ.
13. Основные характеристики компьютеров.
14. Программное обеспечение компьютеров.
15. Компьютерные сети и их классификация.
16. Работа в локальной сети.
17. Топология локальных сетей.
18. Обмен данными.
19. Глобальная сеть Интернет.
20. Правовые основы работы в сети Интернет.
21. Информационная безопасность и тренды в развитии цифровых технологий; риски и прогнозы использования цифровых технологий при решении профессиональных задачи.
22. Антивирусные программы.
23. Сетевые угрозы, мошенничество.
24. Модели и моделирование.
25. Этапы моделирования.
26. Представление о компьютерных моделях.
27. Виды моделей.
28. Основные этапы компьютерного моделирования
29. Структура информации.
30. Списки, графы, деревья.
31. Алгоритм построения дерева решений.
32. Структурированные типы данных.
33. Массивы.
34. Вспомогательные алгоритмы.
35. Задачи поиска элемента с заданными свойствами.

36. Анализ типовых алгоритмов обработки чисел, числовых последовательностей и массивов.
37. Базы данных как модель предметной области.
38. Таблицы и реляционные базы данных

Приложение Б

Литература для подготовки к аттестации
учебной дисциплины «Информатика»
в форме дифференцированного зачета
специальность 31.02.01 Лечебное дело

Основные источники:

1. Информатика [Электронный ресурс] / В.П. Омельченко, А.А. Демидова – М.ГЭОТАР – Медиа, 2017.
2. Информатика. Практикум [Электронный ресурс] / В.П. Омельченко, А.А. Демидова – М.ГЭОТАР – Медиа, 2016.

Дополнительные источники:

1. Информатика для колледжей: учебное пособие: общеобразовательная подготовка [Электронный ресурс] / Гальченко Г.А., Дроздова О.Н. – Ростов н/Д : Феникс, 2017.
2. Информатика для медицинских колледжей: учебное пособие [Электронный ресурс] / Гилярова М.Г. – Ростов н/Д : Феникс, 2017.
3. Конституция Российской Федерации (принята всенародным голосованием 12.12.1993) (с учетом поправок, внесенных федеральными конституционными законами РФ о поправках к Конституции РФ от 30.12.2008 № 6-ФКЗ, от 30.12.2008 № 7-ФКЗ) // СЗ РФ. — 2009. — № 4. — Ст. 445.
4. Федеральный закон от 29.12. 2012 № 273-ФЗ (в ред. федеральных законов от 07.05.2013 № 99-ФЗ, от 07.06.2013 № 120-ФЗ, от 02.07.2013 № 170-ФЗ, от 23.07.2013 № 203-ФЗ, от 25.11.2013 № 317-ФЗ, от 03.02.2014 № 11-ФЗ, от 03.02.2014 № 15-ФЗ, от 05.05.2014 № 84-ФЗ, от 27.05.2014 № 135-ФЗ, от 04.06.2014 № 148-ФЗ, с изм., внесенными Федеральным законом от 04.06.2014 № 145-ФЗ) «Об образовании в Российской Федерации».
5. Приказ Минобрнауки России от 17.05.2012 № 413 «Об утверждении федерального государственного образовательного стандарта среднего (полного) общего образования» (зарегистрирован в Минюсте РФ 07.06.2012 № 24480).
6. Приказ Минобрнауки России от 29.12.2014 № 1645 «О внесении изменений в Приказ Министерства образования и науки Российской Федерации от 17.05.2012 № 413 “Об утверждении федерального государственного образовательного стандарта среднего (полного) общего образования”».
7. Письмо Департамента государственной политики в сфере подготовки рабочих кадров и ДПО Минобрнауки России от 17.03.2015 № 06-259 «Рекомендации по организации получения среднего общего образования в пределах освоения образовательных программ среднего профессионального образования на базе основного общего образования с учетом требований федеральных государственных образовательных

стандартов и получаемой профессии или специальности среднего профессионального образования».

Интернет-ресурсы:

1. Научно-образовательный интернет-ресурс по тематике ИКТ
2. "Единое окно доступа к образовательным ресурсам" (<http://window.edu.ru>).
Разделы: "Общее образование: Информатика и ИКТ",
3. "Профессиональное образование: Информатика и информационные технологии".
4. www.fcior.edu.ru (Федеральный центр информационно-образовательных ресурсов — ФЦИОР).
5. [www.school-collection](http://www.school-collection.edu.ru) .
6. edu. ru (Единая коллекция цифровых образовательных ресурсов).
7. www.intuit.ru/studies/courses (Открытые интернет-курсы «Интуит» по курсу «Информатика»).
8. www.lms.iite.unesco.org (Открытые электронные курсы «ИИТО ЮНЕСКО» по информационным технологиям).
9. <http://ru.iite.unesco.org/publications> (Открытая электронная библиотека «ИИТО ЮНЕСКО» о ИКТ в образовании).
10. www.megabook.ru (Мегаэнциклопедия Кирилла и Мефодия, разделы «Наука / Математика. Кибернетика» и «Техника / Компьютеры и Интернет»).
11. www.digital-edu.ru (Справочник образовательных ресурсов «Портал цифрового образования»).
12. www.window.edu.ru (Единое окно доступа к образовательным ресурсам Российской Федерации).
13. www.freeschool.altlinux.ru (портал Свободного программного обеспечения).
14. www.books.altlinux.ru/altlibrary/openoffice (электронная книга «OpenOffice.org: Теория и практика»).